

WAARSCHUWING (NL)

- Begin niet met installeren van uw Vebos product totdat u de instructies en waarschuwingen die beschreven staan in deze installatiehandleiding hebt gelezen en begrepen. Indien u vragen heeft met betrekking tot een van de instructies of waarschuwingen, neem dan contact op met Vebos door gebruik te maken van de gegevens aan de achterzijde van deze handleiding.
- Dit product mag alleen worden geïnstalleerd door iemand met degelijke mechanische kennis, die ervaring heeft met algemene huizenbouw en die deze instructies volledig begrijpt.
- Zorg ervoor dat het ondersteunend oppervlak zich in goede staat bevindt en de gecombineerde belasting van de apparatuur en alle eraan bevestigde hardware en componenten veilig zal ondersteunen.
- Deze steun is speciaal ontworpen voor de Playstation 4. Gebruik hem dan ook nergens anders voor! • Indien u monteert op een houten plank of dwarsbalk, zorg er dan voor dat de schroeven in het midden van de plank of balk bevestigd zijn. Het gebruik van een leidingzoeker met centraaanduiding wordt sterk aanbevolen.
- Indien u monteert op beton, gasbeton, baksteen of overig metselwerk, boor dan niet in de voegen. Zorg dat de schroeven en steun in stevige oppervlakken worden gemonteerd.
- Draai de schroeven stevig vast maar draai ze niet te strak vast. Het te strak vastdraaien van de schroeven kan ervoor zorgen dat ze beschadigd raken waardoor hun draagkracht enorm kan worden gereduceerd.
- Dit product is alleen bedoeld voor gebruik binnenshuis. Gebruik van dit product buitenshuis zou kunnen leiden tot falen van het product en persoonlijke verwondingen.
- Dit product is ontworpen om slechts op de volgende oppervlakken te worden bevestigd: hout, beton, gasbeton, baksteen.

WARNHINWEIS (DU)

- Beginnen Sie mit der Installation Ihres Vebos Produkts erst, nachdem Sie die Anweisungen und Warnungen in diese Installationsanleitung gründlich gelesen und verstanden haben. Wenn Sie irgendwelche Fragen bezüglich der Anweisungen und Warnungen haben, melden Sie sich bitte bei Vebos anhand der Informationen auf der rückseite diese anleitung.
- Dieses Produkt kann nur installiert werden, wenn Sie über die entsprechenden mechanischen Fähigkeiten verfügen und grundlegende Erfahrungen bei der Bauausführung haben. Bitte verstehen Sie diese Installationsanleitung vollständig.
- Achten Sie darauf, dass die Anbringfläche in gutem Zustand ist und in der Lage ist, die Gesamtlast von Ausrüstung und den damit verbundenen Befestigungsteilen und Komponenten sicher zu tragen.
- Dieses Produkt ist speziell für Playstation 4 entwickelt. Bitte benutzen Sie dieses Produkt auch dementsprechend nur für Playstation 4!
- Beim anbringen an Holzpfosten oder Querbalken ist darauf zu achten, dass die Befestigungsschrauben in der Mitte des Balkens oder Querbalken verankert sind. Die Verwendung eines Balkensuchers mit Zentrum-Suchfunktion wird dringend empfohlen.
- Beim anbringen an beton, Porenbetonstein, Ziegel oder sonstigem Mauerwerk nicht in die Mauerwerkfugen bohren. Darauf achten, dass Schrauben und Anker immer in kompakte Oberflächen eingelassen werden.
- Verwenden Sie zum heben und Ausrüstung stets einen Gehilfen oder eine mechanische Hebevorrichtung.
- Schrauben fest anziehen aber nicht überdrehen. Ein Überdrehen schadet den schrauben und kann ihre Halteleistung stark beeinträchtigen.
- Dieses Produkt ist nur für den Innengebrauch bestimmt. Bei einem Gebrauch im Freien könnte nicht nur Schaden am Produkt, sondern auch Personenschaden entstehen.
- Dieses Produkt kann nur auf den folgende Oberflächen installiert werden. Holzpfosten, beton, Porenbetonstein (oder Betonsiegel), Ziegel.

AVERTISSEMENT (FR)

- Ne commencez pas à installer votre produit Vebos avant d'avoir lu et compris les instructions et les mises en garde du présent manuel d'installation. Si vous avez des questions concernant une instruction ou avertissement de sécurité, veuillez contacter Vebos aux coordonnées indiquées au dos de ce manuel.
- Ce produit doit être installé uniquement par une personne possédant de bonnes connaissances en mécanique et possédant de l'expérience en construction d'immeubles. Assurez-vous de bien comprendre ces instructions.
- Assurez-vous que la surface d'appui est en bon état et qu'elle supportera correctement la charge cumulée de l'équipement de l'ensemble du matériel et des pièces de fixation.
- Le dessin de cette support est spécialement pour le Playstation 4. Ne pas utiliser pour autres applications.
- Pour une fixation sur un poteau de cloison en bois ou une poutre, vous devez vérifier que les vis de fixation sont ancrées au centre des poteaux. Utilisez toujours un assistant ou un matériel de levage mécanique pour soulever et positionner l'équipement en toute sécurité.
- Serrez correctement les vis, mais ne les serrez pas trop fort. Un serrage excessif peut endommager les vis, ce qui réduit considérablement leur résistance.
- Ce produit est destiné uniquement à une utilisation en intérieur.
- L'utilisation de ce produit à l'extérieur pourrait entraîner une défaillance du produit et des blessures physiques.
- Ce produit est conçu pour être installé uniquement sur les surfaces suivantes: des poteaux en bois, du béton, du parpaing et des briques.

WARNING (GB)

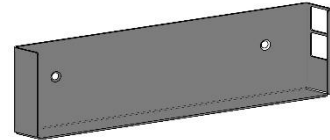
- Do not begin to install your Vebos product until you have read and understood the instructions and warnings contained in this installation manual. If you have any questions regarding any of the instructions or warnings, please contact Vebos by using the information on the back of this manual.
- This product should only be installed if you have good mechanical understanding and experience with basic building construction. Make sure you fully understand these instructions.
- Make sure that the supporting surface is in good condition and will safely support the combined load of the equipment and all attached hardware and components.
- This support is specially designed for Playstation 4. Do not use it for any other application.
- If mounted to wooden beams or joists, make sure that mounting screws are anchored into the centre of the beams. The use of an "edge-to-edge" stud (beam !!!!!) finder is highly recommended.
- If mounting to concrete, breeze block, brick or other masonry material, do not drill into mortar joints. Ensure that screws and anchors are installed into solid areas of the surface.
- Always use an assistant or mechanical lifting equipment to safely lift and position equipment.
- Tighten screws firmly, but do not over-tighten. Over-tightening can damage the screws, greatly reducing their holding power.
- This product is intended for indoor use only. Use of this product outdoors could lead to product failure and personal injury.
- This product was designed to be installed on the following surfaces only: wood stud, concrete, breeze block and brick.



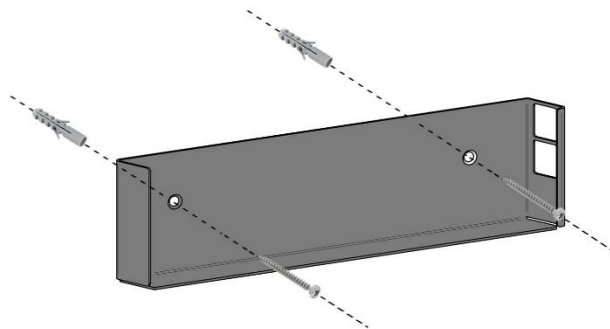
**WARNING
WAARSCHUWING
WARNHINWEIS
AVERTISSEMENT
AVISO**

Vebos
Hoofdstraat 61
7921AC Zuidwolde
The Netherlands
vebos.nl vebos.co.uk vebos.eu vebos.fr
vebos.it vebos.se vebos.es vebos.pl vebos.dk

Vebos is not affiliated with: Sonos, Samsung, Sony, Apple, Harman
Kardon, Bang&Olufson, Bluesound, Riva, Yamaha, Denon or Microsoft.



**MOUNTING INSTRUCTIONS
MONTAGE HANDLEIDING
MONTAGE ANLEITUNG
MODE D'EMPLOI
MANUAL DE INSTRUCCIONES**



 **2 x VESA**
 **2 x**
 **2 x**

AVISO (ES)

- No inicie la instalación de su producto Vebos hasta haber leído y entendido las instrucciones y advertencias mencionadas en este manual de instalación. Si tiene alguna pregunta acerca de las instrucciones o advertencias, consulte a Vebos usando la información que aparece al reverso de este manual.
- Este producto debe ser instalado solo cuando Usted se tiene un buen conocimiento de mecánica y cuenta con experiencia de construcción básica. Asegúrese de comprender perfectamente estas instrucciones.
- Asegúrese de que la superficie de montaje se encuentre en buen estado y que sea capaz de sostener con seguridad la carga combinada del equipo y todos los elementos y componentes acoplados.
- Este soporte está diseñada especialmente para Playstation 4. No lo utilice para ningún otro aplicación.
- Si se va a montar el producto sobre columnas o vigas de madera, asegúrese de que los tornillos de fijación están fijados en un punto equidistante entre los bordes de la columna o de la viga. Es muy recomendable usar un localizador de columnas "borde a borde".
- Si se va a montar en hormigón, ladrillos de ceniza, ladrillo u otro albañilería, asegúrese de no taladrar en las juntas de mortero. Asegúrese de que tanto los tornillos como los anclajes se monten en zonas de superficie macizas.
- Recorra siempre a la ayuda de una persona o equipo de levantamiento mecánico para levantar y ubicar el equipo de forma segura.
- Apriete bien los tornillos, pero no lo haga excesivamente. El apriete excesivo puede producir daños a los tornillos, así disminuyendo su capacidad de sujeción.
- Este producto solo es para uso interior. El uso de este producto al exterior puede resultar en su deterioro y lesiones físicas.
- Este producto solo debe montarse en las siguientes superficies: columnas de madera, hormigón, ladrillo de ceniza, Ladrillo.